

액정 펜 타블렛

DTU-1931

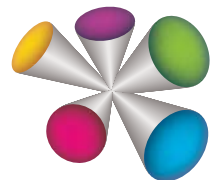
- 19인치형 TFT / SXGA표시
- 펜 입력 / 전자유도방식



쓰기 가능한 디스플레이가 업무를 혁신시키다!

- SXGA(1280X1024비트)대응 19인치형 TFT 액정 디스플레이 탑재
- 1677만색의 풀 컬러, 광시야각 178°, 고명암비 1300:1의 고화질 액정
- 스피드 입력이 가능한 전자유도방식 무선 & 무전지펜
- 쓰기 쉬운 플랫 Surface
- 아날로그 RGB / DVI 및 USB 접속, 아날로그 RGB / DVI 출력도 가능

19-inch LCD	1280x1024 SXGA	16.77M colors	DVI or Analog RGB Video in	DVI or Analog RGB Video out	Electro Magnetic Resonance Technology	Data Interface USB
-------------	----------------	---------------	----------------------------	-----------------------------	---------------------------------------	--------------------



wacom®

DTU-1931



특징

광시야각, 고휘도, 고명암의 SXGA대응 19인치형 TFT 액정을 탑재
SXGA(1280×1024비트)대응 1677만색의 풀컬러 표시의 19인치형 TFT 액정 디스플레이를 탑재, 최고 클래스의 광시야각 178°(수평/수직), 고휘도 270cd/m², 고명암비 1300:1의 고품질 액정을 통해 고품위 표시를 실현합니다. 조작면은 빛의 반사를 억제하는 anti-glare 코팅이 되어 있습니다.

쓰기 쉬운 플랫 Surface

표시면/조작면 전체에 단차가 없는 플랫 구조, 자유로운 펜 입력이 가능합니다.

핸즈 프리 감각의 무선 & 무전지 펜

외곽의 전자유도방식 무선 & 무전지 펜, 2개의 사이드 스위치를 갖추어 포인팅, 클릭, 더블 클릭, 드래그는 물론 오른쪽 버튼 클릭이나 바로가기 키도 핸즈 프리로 경쾌하고 보다 직감적으로 컴퓨터를 조작할 수 있습니다.

스피드 입력을 가능하게 만드는 고정밀도, 고해상도, 고속인식

전자유도방식이기 때문에 가능한 고정밀도, 고해상도가 상세한 메뉴 선택이나 작은 문자, 일러스트 묘사에서 매력을 발휘합니다. 인식 속도도 빠르며 어떠한 손의 움직임에도 대응, 스피디하고 플렉시블한 조작 및 입력작업이 가능합니다.

필압·지우개 기능 지원*

필압 기능, 지우개 기능을 지원. 512레벨의 필압 기능으로 붓과 같이 선 두께, 농담, 색채를 자유자재로 표현할 수 있습니다. 펜을 뒤집으면 바로 지울 수 있는 지우개 기능도 편리합니다.

* 필압기능, 지우개 기능은 이를 지원하는 어플리케이션 소프트웨어에서만 가능합니다. 단, 지우개 기능은 대부분의 워드프로세서, 표계산, 드로잉 소프트웨어에서도 텍스트나 셀, 오브젝트 선택 삭제에 사용할 수 있습니다.

컴팩트하며 각도 조정도 자유자재

슬림한 프레임의 컴팩트한 바디에 고성능을 응축, 부속 스탠드를 통해 간단한 조작으로 23단계(수직에서 18°~73°)의 각도 조정이 가능하므로 데스크 워크에 쾌적한 조작환경을 제공합니다.

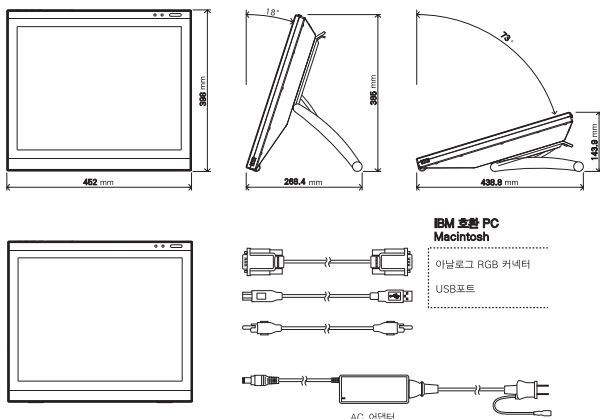
VESA 암 마운트 대응

VESA규격에 대응한 마운트(100mm피치)를 장착. 벽걸이나 암(Arm) 부착 등, 다양한 설치 환경에 대응합니다.

폭 넓은 컴퓨터 환경에 대응, 출력

액정 패널의 입력단자는 아날로그 신호와 디지털 신호 모두 대응하는 DVI-I, 태블릿의 인터페이스는 USB를 장착하여, 폭넓은 컴퓨터 환경에서 이용할 수 있습니다. DVI-I 출력단자를 장착하여 다른 디스플레이나 프로젝터와의 접속도 용이합니다.

외형 치수도 및 접속도



※ 액정 패널은 매우 정밀도가 높은 기술로 만들어졌으나, 불량 화소나 상시 점멸 화소가 있는 경우가 있습니다. 고장은 아니므로 양해하여 주시기 바랍니다.
※ 개량을 위해 예고 없이 사양 일부가 변경되는 경우가 있습니다.

사양/대응 시스템

액정 패널	구동방식	Amorphous 실리콘 TFT방식(a-Si TFT)
	표시사이즈	19인치형
	최대표시 해상도	1280×1024비트
	화소 피치	0.294×0.29mm
	최대 표시색	1677만색/256계조
	응답 속도	20ms
	최대 휘도	270cd/m ²
	명암비	1300:1
	시야각	수평178°/수직178°
	입력 신호	아날로그RGB(아날로그)/DVI 1.0준거(디지털)
태블릿	입력 단자	DVI-I 29핀×1
	출력 신호	아날로그RGB(아날로그)/DVI 1.0준거(디지털)
	출력 단자	DVI-I 29핀×1
	동기 주파수	수평 30~80kHz, 수직 50~75Hz
	화상 조정 기능	명암, 밝기, 백라이트 휘도, 컬러(5000K/6500K/9300K/다이렉트/유저 설정), 표시 사이즈(전 화면/종횡비/1:1), Phase*, 피치*, 수직/수평 위치*, Auto adjust
	플러그 & 플레이	VESA DDC2B, VESA DDC/CI 대응
	파워 세이브	국제 Energy Star
	인식 방식	전자유도방식(Electro Magnetic Resonance technology)
	인식 가능 범위	378.32×303.056mm
	인식 해상도	0.01mm/point (2541 lpi)
지원 시스템	인식 정밀도	±0.5mm
	인식 가능 높이	5mm
	필압 레벨	512레벨
	인터페이스	USB
	USB 허브	USB×2
	스탠드 조정 각도	18°~73°
	사용 환경	온도 5~35℃, 습도 20~80%(결로 없음)
	전원	AC100~240V·50/60Hz(전용 AC어댑터)
	소비 전력	37W이하(사용시)/2W이하(스탠바이/서스펜드 시)
	외형 치수(W×D×H)	452×398×55.5mm
무게	약 7kg(스탠드 포함)	
지원 시스템	<ul style="list-style-type: none"> 아날로그RGB 및 DVI 커넥터 및 USB 포트 표준장비의 IBM 호환 PC*2, Window Vista/XP(64비트판 포함) 비디오 출력포트(VGA 커넥터) 혹은 DVI 포트, 및 USB 포트를 표준 장착한 Power PC 혹은 Intel 프로세서를 탑재한 Macintosh Mac OS X 10.3.9 이후 	

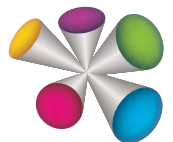
*1 아날로그 RGB만 *2 태블릿 기능을 내장한 컴퓨터에서의 동작은 보증하지 않습니다.

제품구성 및 옵션

제품번호	구성
DTU-1931A/LO	DTU-1931 본체(스탠드 부착), 펜 UP-817E-77A, 펜꽂이, 접속 케이블(아날로그 RGB, DVI, USB)*, AC 어댑터, 드라이버 CD-ROM, 매뉴얼

*접속 케이블은 입력용입니다. 출력(출력단자 DVI-I 29핀)용으로는 별도 판매 접속 케이블을 구입하여 주십시오.

품명	제품번호	개요
스타일러스펜	UP-817E-77A	2 사이드 스위치, 지우개 부착 필압펜
교환용 심	FUZ-A010	5개/심재거 도구 부속



주식회사한국와콤
www.wacomkorea.com

wacom®